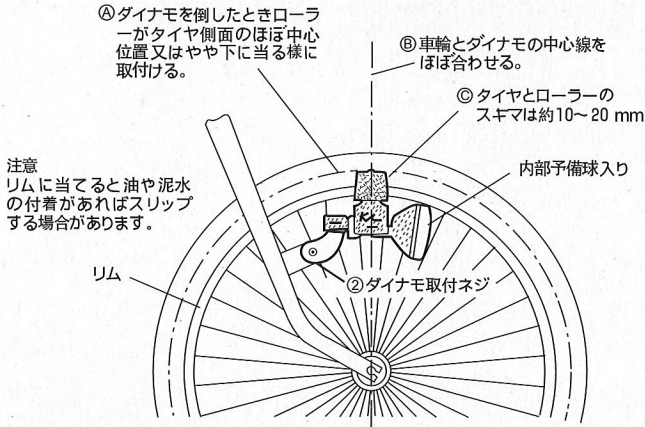


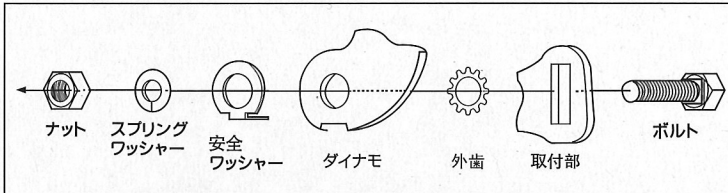


# ご使用説明書

車体への取付 下図 ①②③ の位置に調整し ② の取付ネジを強く締めて下さい。



## ダイナモ取付順



## ブラケット付の仕様

