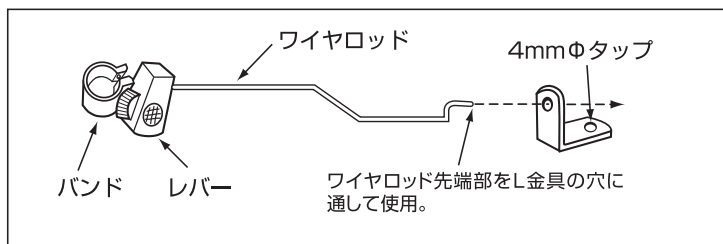


# 発電ランプ用 リモートレバー使用説明書



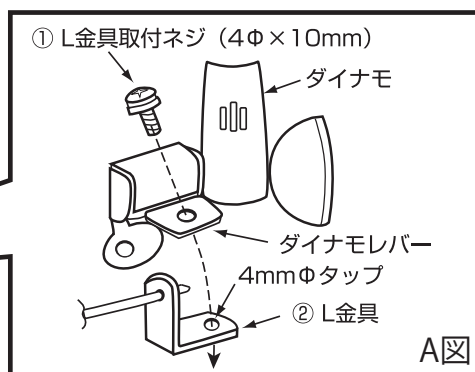
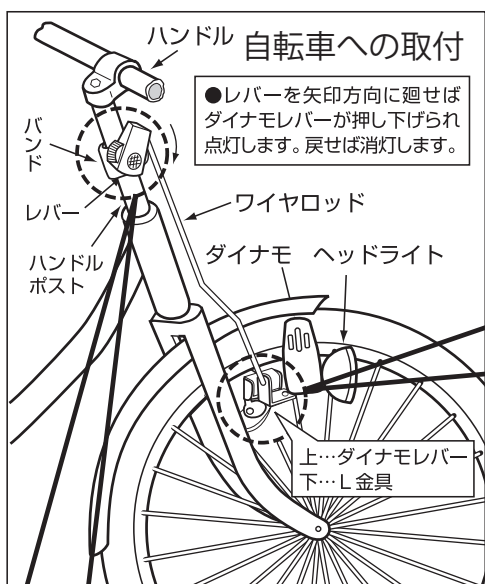
## ■当社製ダイナモは総てに使用できます。

但しハンドルポストに蛇腹状カバーがついているものは、これを外せば使用できます。  
他社製ダイナモは、使用できるものとできないものがあります。  
特にダイナモを水平方向に動作させる方式（横式）のものには使用できません。

## 取付方法

### ■ダイナモレバーにL金具を取付ける。

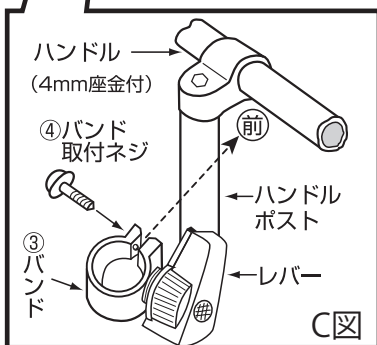
1. A図の様にダイナモレバーの穴に①L金具取付ねじを挿入する。



2. ダイナモレバーの下側に②L金具を合わせて、①のねじをしっかりと締付ける。  
(以上の作業はダイナモレバーを押し下げた状態で行うと容易ですが、L金具取付後は、必ずダイナモレバーを上げておいて下さい。)

### ■ワイヤロッド挿入穴のあるダイナモレバーではL金具を使用しません。

ワイヤロッド挿入穴にワイヤロッド先端部を通して使用してください。(B図)



### ■ハンドルポストにバンドを取付ける。

1. C図の様にハンドルポストに③バンドを前方向にまっすぐにはめ込んで下さい。
2. レバーが反時計方向いっぱい回っていること及びダイナモレバーがA図の様に上がっていることを確認して下さい。
3. ④バンド取付ネジでしっかりと締めて下さい。

