

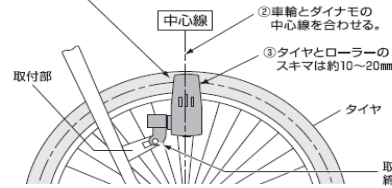
取扱説明書

「ご使用前によくお読みいただきお読みになった後は大切に保管し、必要なお読み下さい。」

車体への取付

下図の①及び②③に位置を調整し、取付ネジでしっかり締めて下さい。

①ダイナモを倒したときローラーがタイヤの側面に当たるように取付ける。

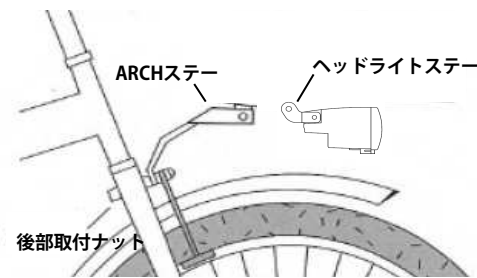


取付ネジの順序



取付ネジ 締め付けトルク6.5～8.5Nm (65～85Kgfcm)

ヘッドライトの取付

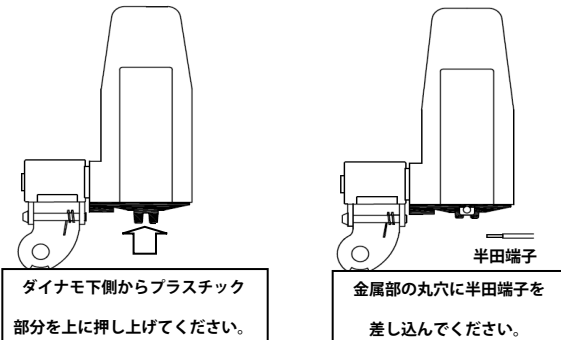


1. ブレーキの後部取付ナットを緩め、左図のようにARCHステアを取り付けた後、再び後部取付ナットを締め付けてください。
2. ヘッドライトステアをARCHステアの先端にはさみ込みボルト・ナットで締め付けてください。
3. ヘッドライトの傾きは約10m前方の路面を照らす様に調整してください。

ハーネスの配線

ダイナモの車体への取付、ヘッドライトの取付完了後に行ってください。

1. ハーネスをカゴ脚に巻きつけます。
2. 半田端子側(1線式タイプ・2線式タイプ共通)
 - ①ダイナモ下側のプラスチック部分を上に押し上げて下さい。
 - ②金属部が露出します。
 - ③金属部の丸穴に半田端子を差し込んでください。

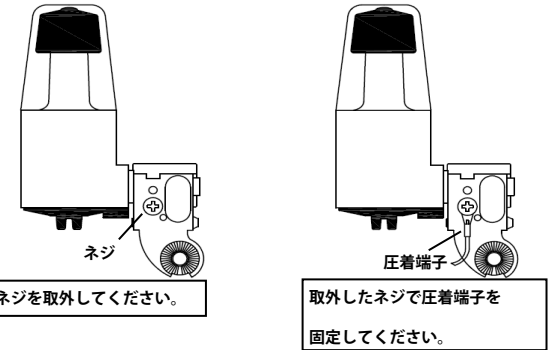


ダイナモ下側からプラスチック部分を上に押し上げて下さい。

金属部の丸穴に半田端子を差し込んでください。

3. 圧着端子側(2線式タイプのみ)

- ①ダイナモ裏側(車輪側)にあるネジを取外して下さい。
- ②圧着端子を①で取り外したネジでダイナモ裏側(車輪側)に固定して下さい。
- ③金属部の丸穴に半田端子を差し込んでください。



(注) ハーネスのたるみが車輪等に絡まることのないようにして下さい。(コードクリップをご利用ください。)

点灯の確認

1. ダイナモをタイヤ側に倒した状態でタイヤを回転させ、ヘッドライトの点灯状態を確認してください。
2. 点灯しない時は
 - ・1線式タイプ
 - ①半田端子とダイナモが接続されていることを確認してください。接続方法については【ハーネスの配線 2. 半田端子側】を参照してください。
 - ②自転車本体とダイナモ及びヘッドライト(取付金具)の接続状態を確認してください。自転車の塗装は電気信号の導通を妨げる場合があります。接続部周辺の塗装をはがす等して導通を確保してください。
 - ・2線式タイプ
 - ①半田端子とダイナモが接続されていることを確認してください。接続方法については【ハーネスの配線 2. 半田端子側】を参照してください。
 - ②圧着端子がしっかりと固定されていることを確認してください。固定方法については【ハーネスの配線 3. 圧着端子側】を参照してください。

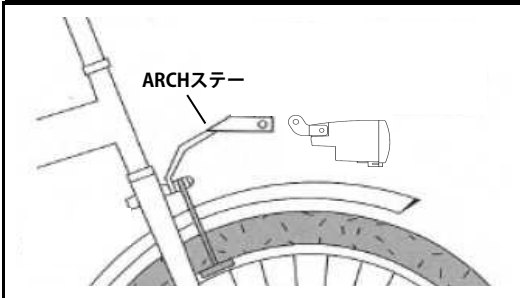
警告

走行中にダイナモを操作しないで下さい。手や足などが車輪に巻き込まれ、ケガをする恐れがあります。必ず停止してから操作して下さい。

注意

1. 乗車前に取付のガタ・ユルミ等がないか確認して下さい。緩んだ状態で走行すると事故・転倒によるケガの恐れがあります。異常を発見したら販売店に連絡して下さい。
2. 夜間や霧の深い日には必ず点灯して下さい。見通しが悪くなり、衝突や転倒によるケガの恐れがあります。
3. ダイナモの操作は手で行って下さい。足で強く操作すると、ダイナモが破損する恐れがあります。
4. 点灯中の光源は直視しないで下さい。直視すると、目を痛める恐れがあります。
5. 当品は、分解や部品交換ができない構造です。
6. 分解や改造使用をされた場合の交換返品はできません。

前方取付タイプ(付属金具：ARCHステア)



丸善電機産業株式会社

〒547-0033 大阪市平野区平野西1丁目2番6号
Tel.06-6797-1133 / Fax.06-6797-1137

丸善電機(昆山)有限公司 MADE IN CHINA

仕様及び外観は改良のため予告なく変更することがあります。